

災害用レスキュージャッキ

ガレキンク




東京工業大学

神奈川県産業技術総合研究所 **共同開発**

(開発名：X-ジャッキ)

製造

 日本ギア工業株式会社

その10cmを作る為に!!

倒壊建物等の下敷きになった人を助け出す場合は10cm程度持ち上げれば、救助できると言われております!!

ガレキング操作手順



- ①
ガレキングの爪
をガレキの隙間
に入れます。



- ②
ガレキングのハンドルを右に回すと
爪が上昇します。



- ③
はさまれている人を引き出せる程度
までガレキを持ち上げます。

注意!!

手を離してもガレキングは下がることはありませんが、二次災害を防ぐためにも救助の際は、必ず、付属の角材をがれきの支えとして隙間に入れてください。



通常のジャッキで入らない所でも...

ガレキングなら1cmの隙間があれば爪を挿入し、ガレキを持上げることが可能です。



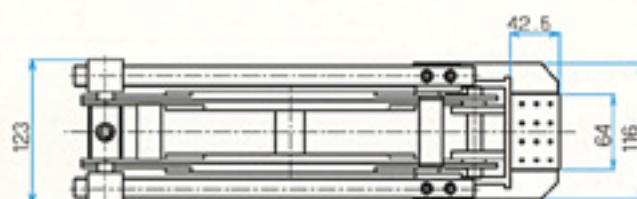
ガレキング 標準セット価格¥70,000

セット内容

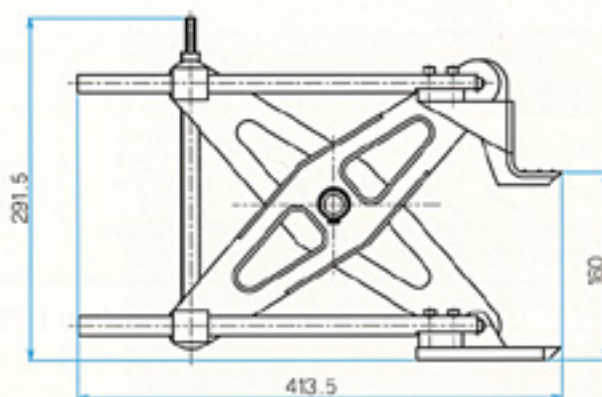
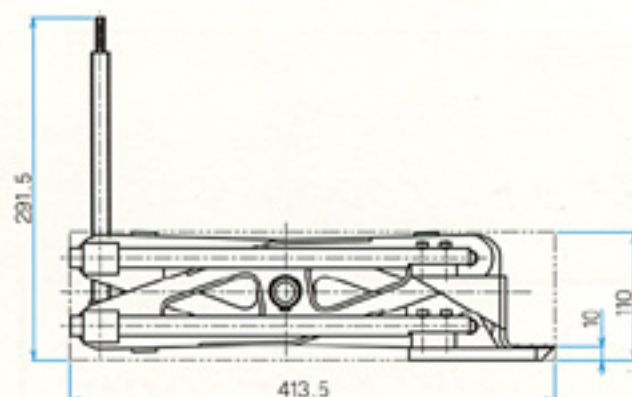
- 本体
- ハンドル用ラチェット
- 支え用角材
(サイズ: 5cm×10cm×15cm)
- 軍手

ガレキング仕様

ガレキング寸法



最大許容荷重	800kgf
最大上げ幅	150mm
収納時寸法	
奥行き	413.5mm
幅	123mm
高さ	291.5mm
ジャッキ本体重量	8kg



(注) 外観及び仕様は変更することがあります。詳細はお問い合わせください。

ガレキング(開発名:Xジャッキ)は、東京工業大学と神奈川県産業技術総合研究所との共同開発により製作した製品です。

この製品は、神奈川県との産学公地域総合研究事業による研究成果によるものです(特許出願中)